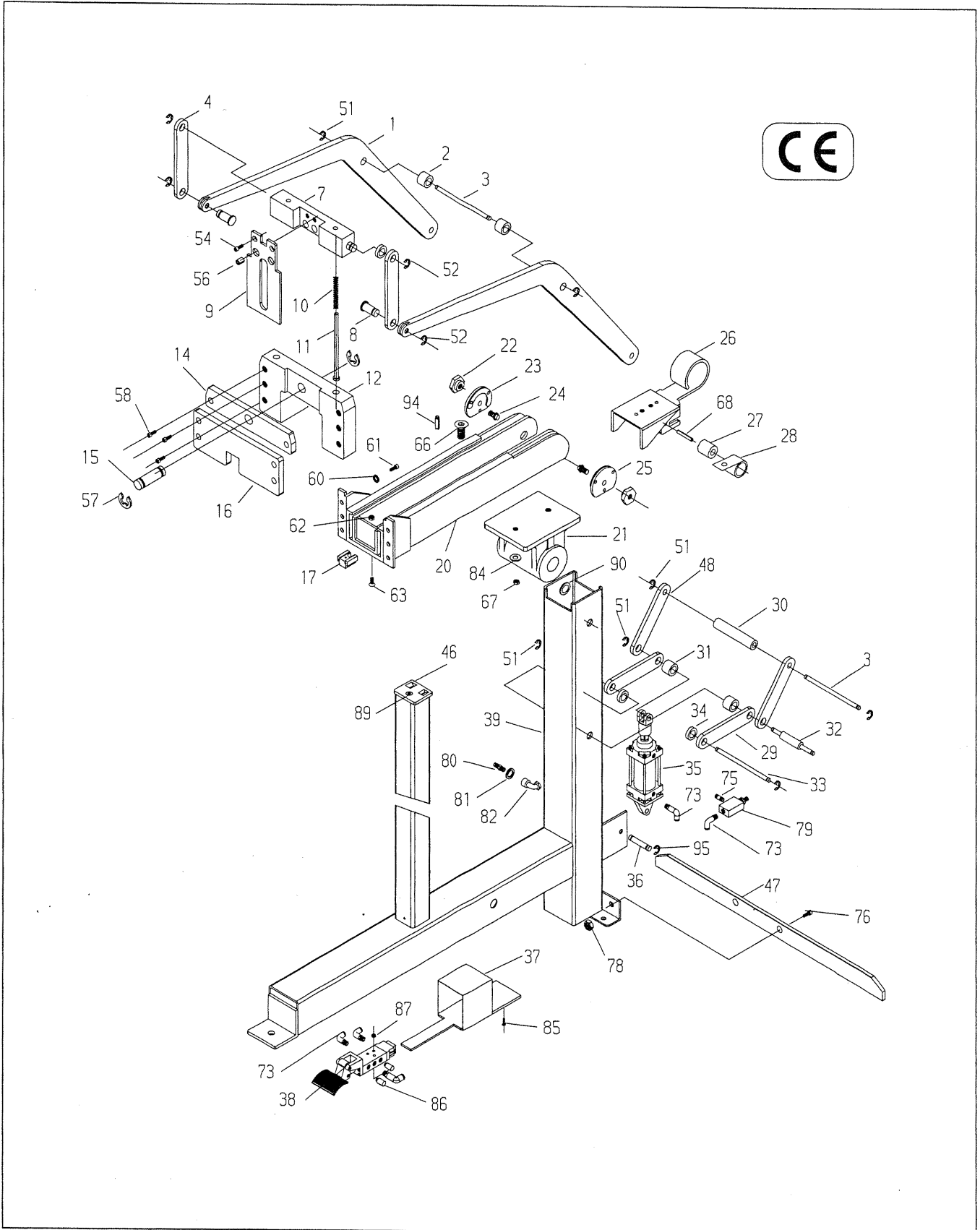


Typ AT-PB-C22 (Art.-Nr. 12100302)
Type
Tipo



Typ AT-PB-C22

[1] Abmessungen: L = 830 H = 600 B = 1245 mm;
 [2] Gewicht: 22,7 kg.
 [6] Eintreibgegenstand: Typ C ; Länge 15-22 mm.

Stapler Type AT-PB-C22

[1] Length = 830, height = 600, width = 1245 mm;
 [2] Weight : 22,7 kg.
 [6] Fasteners : Typ C ; Length 15-22 mm.

1	Gelenk 1 Link 1 Articulation 1 Articulación 1	14506132	24	Bolzen Bolt Boulon Bulon	14505975	51	Sicherungsscheibe Retaining washer Clips Clip	13302887 13300349	82	PU-Verschraubung PU-Plug PU-Raccord de serage PU-Conector	14506355
2	Rohr Tube Tuyau Tubo	14506133	25	Vorschieberführung li Driver guide left Guide chariot gauche Guia empujador izquierda	14505985	54	Zylinderschraube Allan screw Vis cylindrique Tornillo allen	14505989	84	Scheibe Washer Rondelle Arandela	13300467
3	Achse A Pin A Axe A Eje A	14506134	26	Vorschieber 32 Pusher 32 Chariot 32 Empujador 32	14505979	56	Spannhülse Split pin Douille fendue Pasador elastico	13302859	85	Schraube Screw Vis Tornillo	14506343
4	Gelenk 2 Link 2 Articulation 2 Articulación 2	14506135	27	Rolle Pulley Rouleau Rodillo	14505978	57	Sicherungsscheibe Retaining washer Clips Clip	13300350	86	Schalldämpfer Silencer Amortisseur de bruit Silenciador	14506348
7	Treiberführung Driver guide Guide-marteau Guia martillo	14506136	28	Rollfeder Roller spring Ressort enroulé Muelle espiral	14506159	58	Zylinderschraube Allan screw Vis cylindrique Tornillo allen	14505946	89	Senkschraube Countersunk screw Vis creuse fraisée Tornillo avellanado	13301273
8	Bolzen C Bolt C Boulon C Bulon C	14506137	29	Gelenk 3-A Link 3-A Articulation 3-A Articulación 3-A	14506160	60	Federscheibe Spring washer Rondelle élastique Arandela muelle	13300374	90	Wellenscheibe Wave washer Rondelle Arandela	14506176
9	Treiber Driver Marteau Lengueta	14506139	30	Distanzrohr Spacer tube Tuyau entretoise Tubo distanciador	14506161 14506167	61	Zylinderschraube Allan screw Vis cylindrique Tornillo allen	13301119	91	Rohr Tube	14506350 14506351
			31			93	Tuyau Tubo		93	Tuyau Tubo	14506352
10	Druckfeder Compression spring Ressort à pression Muelle de presión	14506141	32	Bolzen K Bolt K Boulon K Bulon K	14506338	62	Sicherungsmutter Safety nut Ecrou de sûreté Tornillo de seguridad	13300437	94	Spannhülse Split pin Douille fendue Pasador elastico	13300259
11	Achse Pin Axe Eje	14506142	33	Bolzen F Bolt F Boulon F Bulon F	14506164	63	Senkschraube Countersunk screw Vis creuse fraisée Tornillo avellanado	13301078 13301259	95	Sicherungsscheibe Retaining washer Clips Clip	13302891
12	Magazinführung Magazine guide Guide Chargeur Guia Carga	14506144	34	Distanzrohr Spacer tube Tuyau entretoise Tubo distanciador	14506165	67	Sicherungsmutter Safety nut Ecrou de sûreté Tornillo de seguridad	13300438			
14	Abdeckung B Cover B Cache B Tapa B	14506147	35	Pneumatik Zylinder Pneum. Cylinder Pneum. Cylindre Pneum. Cilindro	14506346	68	Spannhülse Split pin Douille fendue Pasador elastico	13300261			
15	Achse D Pin D Axe D Eje D	14506149	36	Bolzen M Bolt M Boulon M Bulon M	14506340	73	PU-Verschraubung PU-Connector PU-Raccord de serage PU-Conector	14506349			
16	Abdeckung A Cover A Cache A Tapa A	14506151	37	Abdeckung Cover Cache Tapa	14506339	75	Gewinderohr Double screw tube Tuyau Tubo	14506353			
17	Anschlag Stop Butoir Tope	14505986	38	Schalter Switch Commutateur Interruptor	14506347	76	Zylinderschraube Allan screw Vis cylindrique Tornillo allen	13301151			
20	Magazin Magazine Chargeur Carga	14506155	39	Gehäuse Body Corps Cuerpo	14506356	78	Sicherungsmutter Safety nut Ecrou de sûreté Tornillo de seguridad	13300440 14506344			
21	Klammerführung Bracket Guidage de la bride de fixation Guia de la grapa	14506157	46	Matrize Anvil Matrice Matriz	14506172	79	Auslaßventil Exhaust valve Soupape d'échappement Valvula de descarga	14506354			
22	Mutter Nut Ecrou Tornillo	14506158	47	Fuß Foot Pied pedestal	14506174	80	Stecknippel Plug-in nipple Raccord enfichable Manguito enchufable	14000248			
23	Vorschieberführung re Driver guide right Guide chariot droite Guia empujador derecha	14505984	48	Gelenk 3-B Link 3-B Articulation 3-B Articulación 3-B	14506175	81	Federscheibe Spring washer Rondelle élastique Arandela muelle	14506345			